



Novateur sur toutes les hauteurs

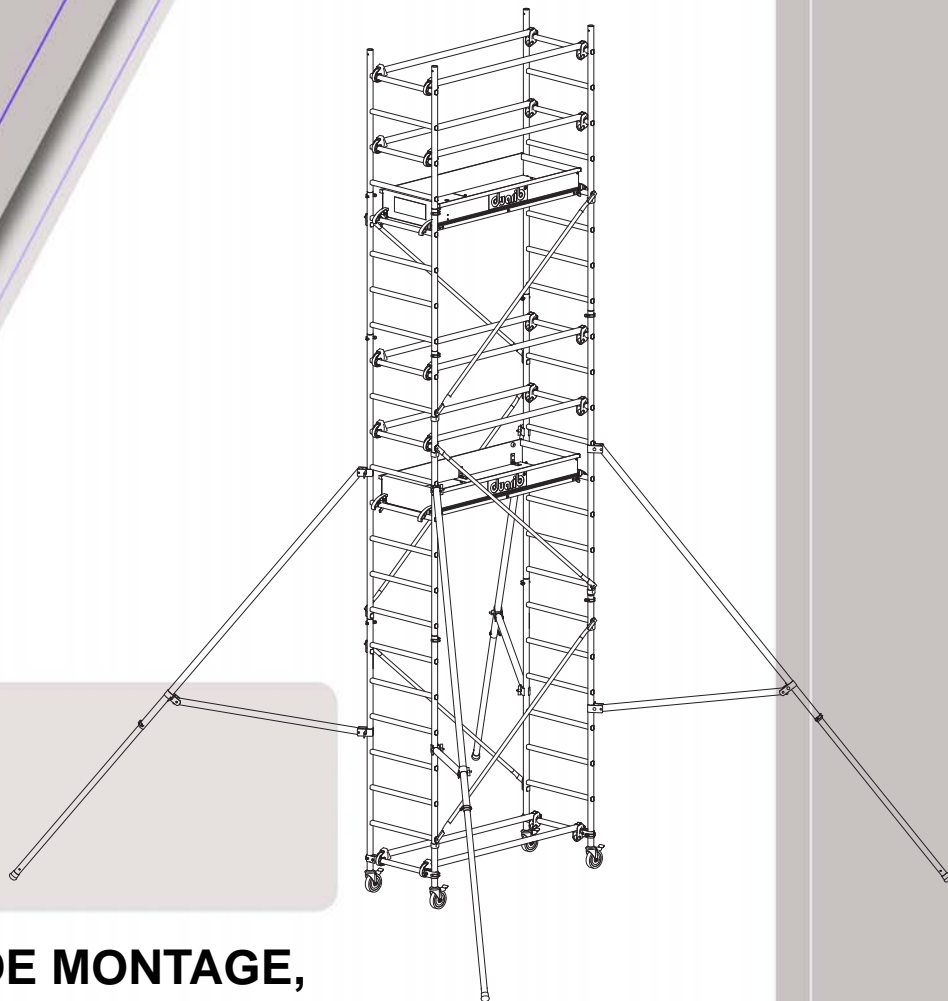
SIEGE SOCIAL

Route de la Limouzinière - BP 41
44310 St PHILBERT DE GRAND LIEU
Tél.: 02 40 78 97 22
Fax : 02 40 78 78 71
www.duarib.fr
E-mail : welcome@duarib.fr

D040369B
C0400227B

ALTIMITUDE aluminium

ÉCHAFAUDAGES ROULANTS



NOTICE DE MONTAGE, DE DÉMONTAGE ET D'UTILISATION

Conforme à la norme NF EN 1004
Conforme au Décret du 01/09/04

INSTRUCTIONS DE MONTAGE, DE DÉMONTAGE ET D'UTILISATION

D040369B

Conforme à la norme NF EN 1004
Conforme au Décret du 01/09/04

CONDITIONS DE CHARGEMENT

Plancher : charge maximum admissible répartie sur la totalité d'un plancher = **150 Kg**

Ensemble échafaudage : charge maximum admissible répartie sur la totalité des planchers = **300 Kg**

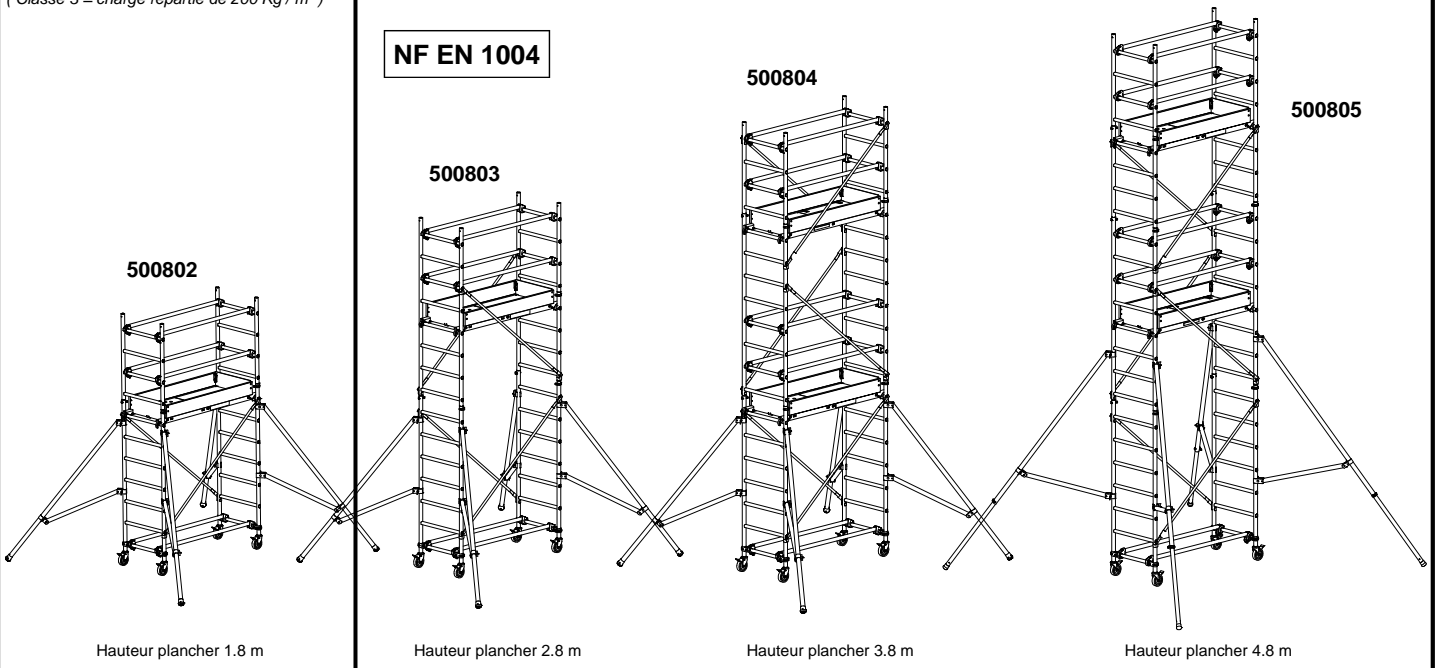


ALTITUDE 150

Référence	Gencod	Hauteur plancher	Hauteur travail	Charge	Poids	Colis				
						500001	500006	500003	500004	500005
500802	376016602061 4	1.8 m	3.8 m	Classe 3	54 Kg	1	1			
500803	376016602062 1	2.8 m	4.8 m	Classe 3	59 Kg	1	1	1		
500804	376016602063 8	3.8 m	5.8 m	Classe 3	82 Kg	1	2		1	
500805	376016602064 5	4.8 m	6.8 m	Classe 3	86 Kg	1	2			1
Gencod		376016602011 9	376016602058 4	376016602013 3	376016602014 0	376016602015 7				

(Classe 3 = charge répartie de 200 Kg / m²)

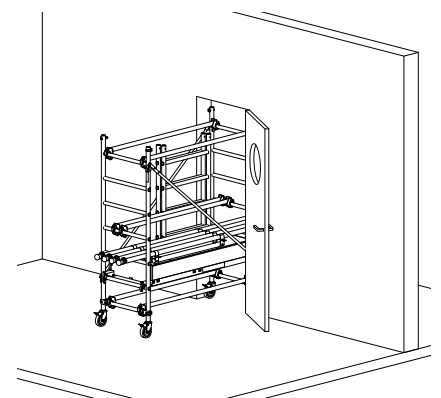
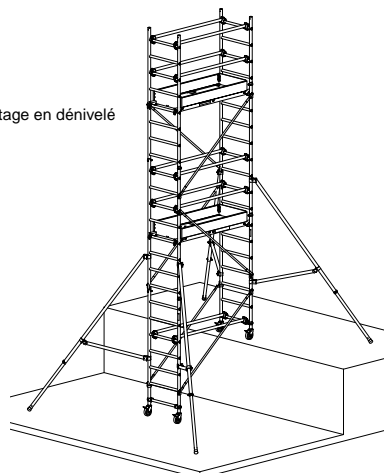
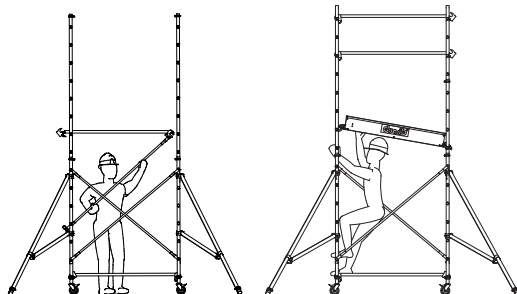
NF EN 1004

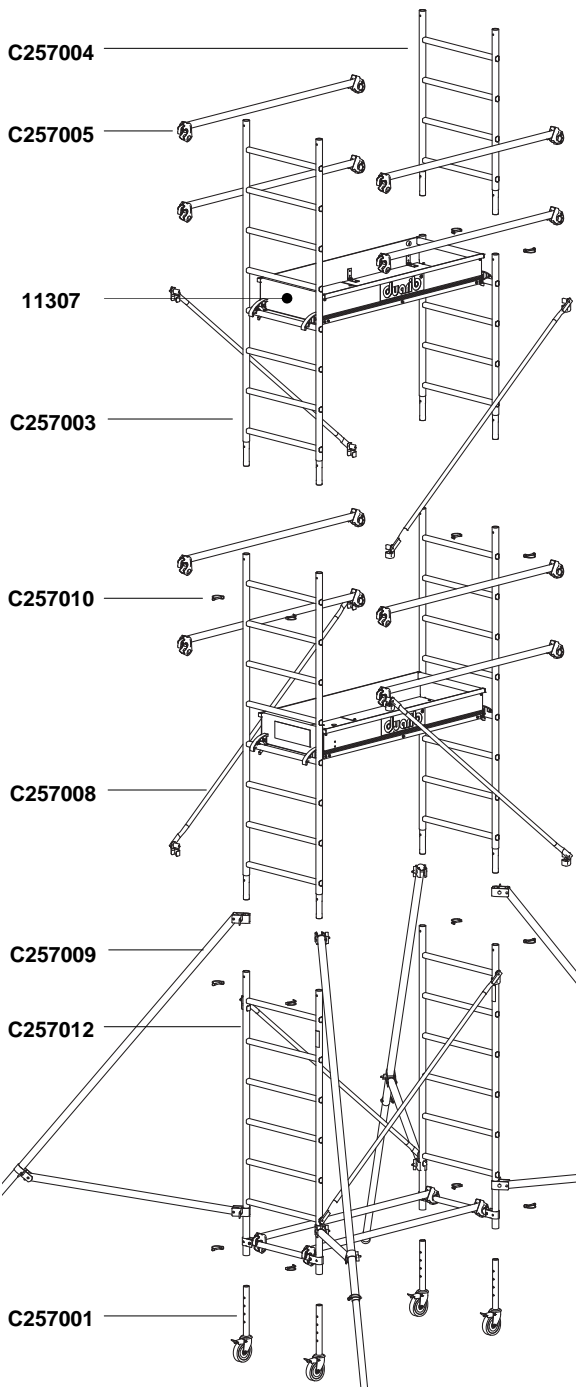
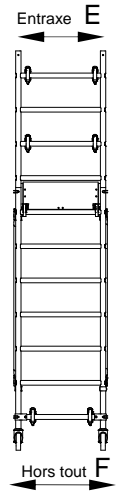
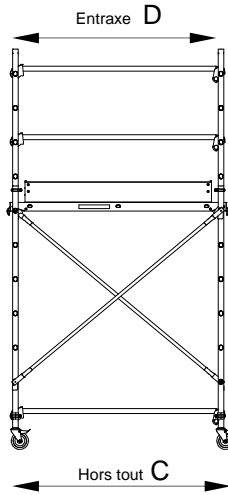
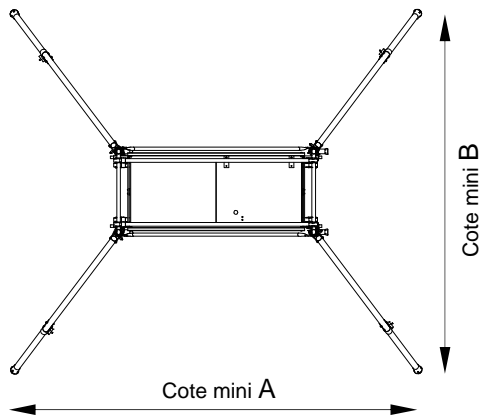


Montage en sécurité

Montage en dénivelé

Passage des portes





Dimensions							
Réf.	Hauteur plancher	A	B	C	D	E	F
500802	1.8 m	2180	1620	1570	1500	620	690
500803	2.8 m	2800	2260	1570	1500	620	690
500804	3.8 m	2960	2500	1570	1500	620	690
500805	4.8 m	3480	3040	1570	1500	620	690

Unité de mesure : mm



Siège social :
Route de la Limouzinière
44310 St Philbert de Grand Lieu

08067

Roulant EN1004 - 3 - 4.8/4.8 - XXXD

Suivre les instructions de montage et d'utilisation

Référence à la Norme

Classe de la charge uniformément répartie (classe 3, 200 Kg/m²)

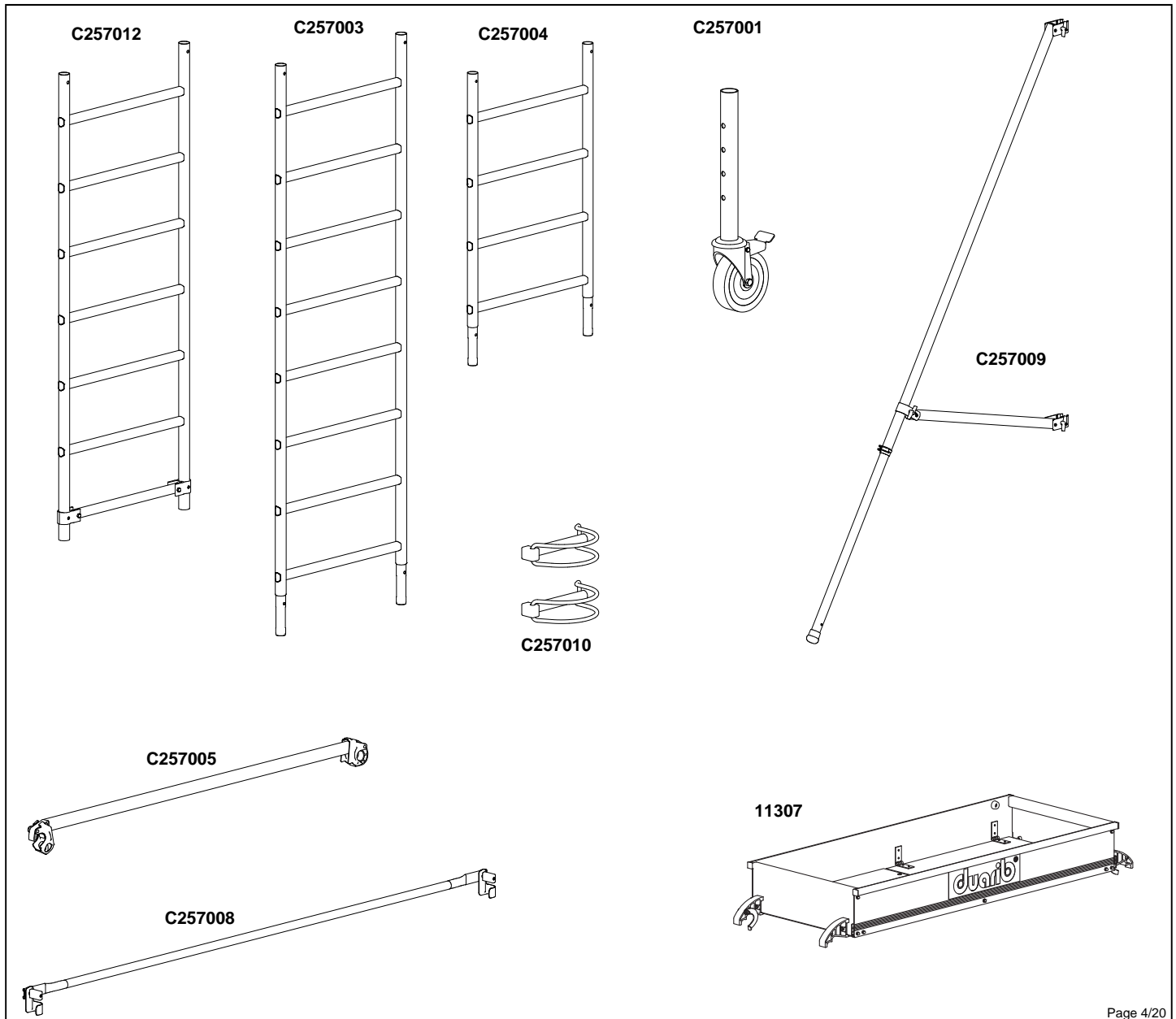
Hauteur maximale pour un usage extérieur

Hauteur maximale pour un usage intérieur

Accès par escalier : non
Accès par escalier à marche : non
Accès par échelle inclinée : non
Accès par échelle verticale : oui

COMPOSITIONS DES COLIS

Référence	Désignation	Poids Kg	Colis				
			500001	500006	500003	500004	500005
C257001	Roue Ø125 réglable sur 15 cm	1.6	4				
C257012	Echelle de base 1.765m x 0.62m	3.4	2				
C257003	Echelle de 2m x 0.62m	3.5			1	2	3
C257004	Echelle de 1m x 0.62m	1.8	2				
C257005	Lisse 1.5 m	1.2	2	4			
11307	Plancher alu/bois 1.5m avec plinthes intégrées	13		1			
C257008	Diagonale Lg: 2m	0.8	2		2	4	4
C257009	Stabilisateur	3.7	4				
C257010	Goupille (Lot de 2 goupilles)	0.05	4		1	2	3
Poids des colis			36 Kg	17.8 Kg	5.2 Kg	10.4 Kg	14 Kg



INSTRUCTIONS DE MONTAGE, DE DÉMONTAGE ET D'UTILISATION

D040369B

Conforme à la norme NF EN 1004
Conforme au Décret du 01/09/04

CONDITIONS DE CHARGEMENT

Plancher : charge maximum admissible répartie sur la totalité d'un plancher = **205 Kg**

Ensemble échafaudage : charge maximum admissible répartie sur la totalité des planchers = **500 Kg**

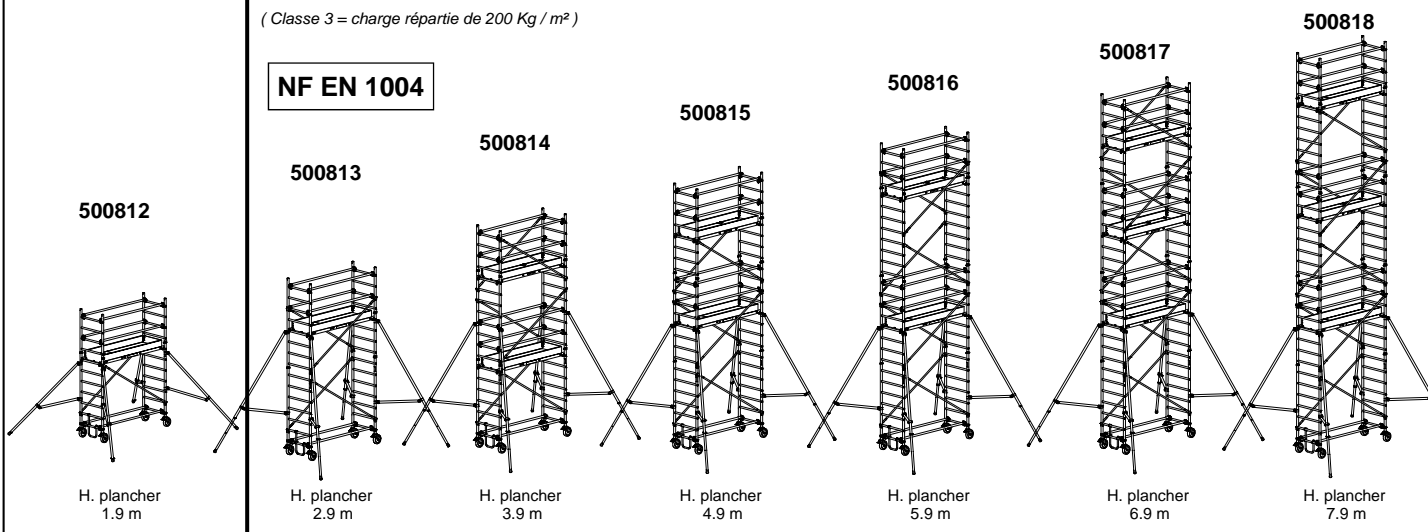


ALTITUDE 200

Référence	Gencod	Hauteur plancher	Hauteur travail	Charge	Poids	Colis				
						500011	500016	500013	500014	500015
500812	376016602065 2	1.9 m	3.9 m	Classe 3	71 Kg	1	1			
500813	376016602066 9	2.9 m	4.9 m	Classe 3	78 Kg	1	1	1		
500814	376016602067 6	3.9 m	5.9 m	Classe 3	108 Kg	1	2		1	
500815	376016602068 3	4.9 m	6.9 m	Classe 3	113 Kg	1	2			1
500816	376016602069 0	5.9 m	7.9 m	Classe 3	119 Kg	1	2	1		1
500817	376016602070 6	6.9 m	8.9 m	Classe 3	150 Kg	1	3		1	1
500818	376016602071 3	7.9 m	9.9 m	Classe 3	154 Kg	1	3			2
Gencod						376016602016 4	376016602059 1	376016602018 8	376016602019 5	376016602020 1

(Classe 3 = charge répartie de 200 Kg / m²)

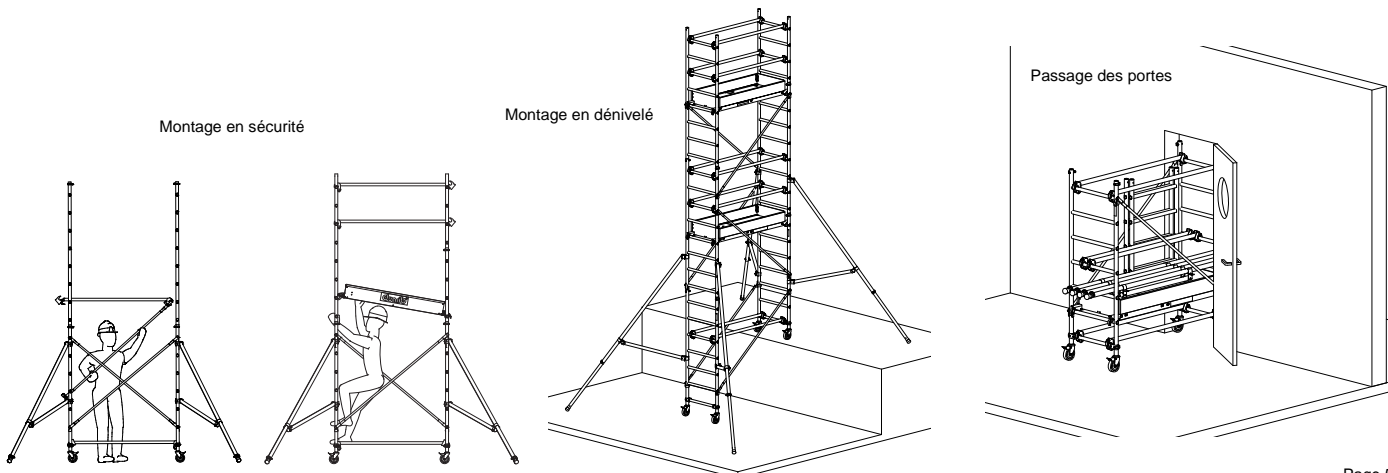
NF EN 1004

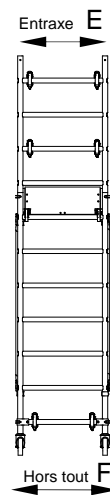
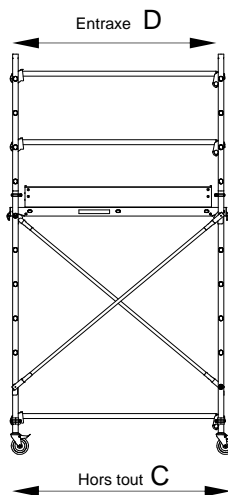
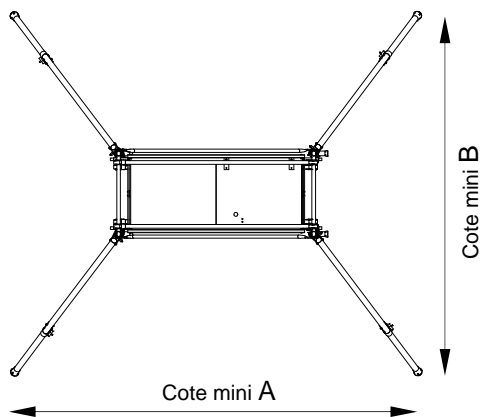


Montage en sécurité

Montage en dénivelé

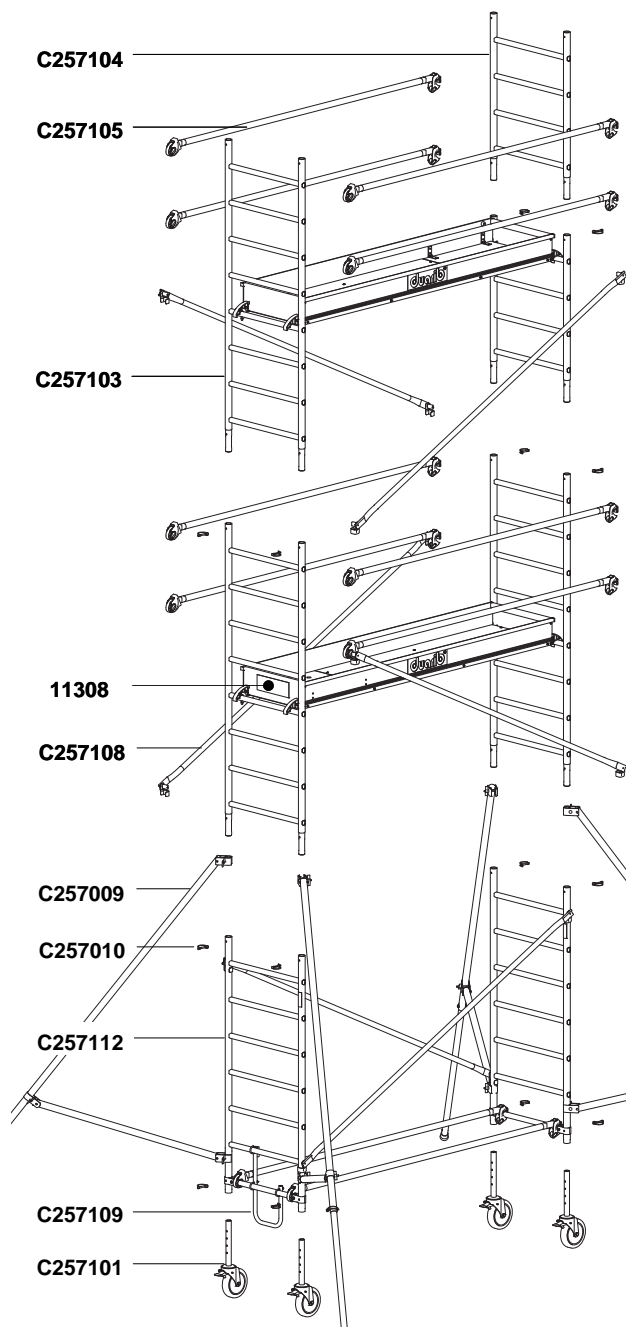
Passage des portes





Dimensions							
Réf.	Hauteur plancher	A	B	C	D	E	F
500812	1.9 m	2240	1480	2100	2000	690	790
500813	2.9 m	2740	2040	2100	2000	690	790
500814	3.9 m	2800	2200	2100	2000	690	790
500815	4.9 m	3220	2680	2100	2000	690	790
500816	5.9 m	3580	3260	2100	2000	690	790
500817	6.9 m	3560	3680	2100	2000	690	790
500818	7.9 m	4060	4220	2100	2000	690	790

Unité de mesure : mm



Siège social :
Route de la Limouzinière
44310 St Philbert de Grand Lieu

08068

Roulant EN1004 - 3 - 7,9/7,9 - XXXD

Suivre les instructions de montage et d'utilisation

Référence à la Norme

Classe de la charge uniformément répartie (classe 3, 200 Kg/m²)

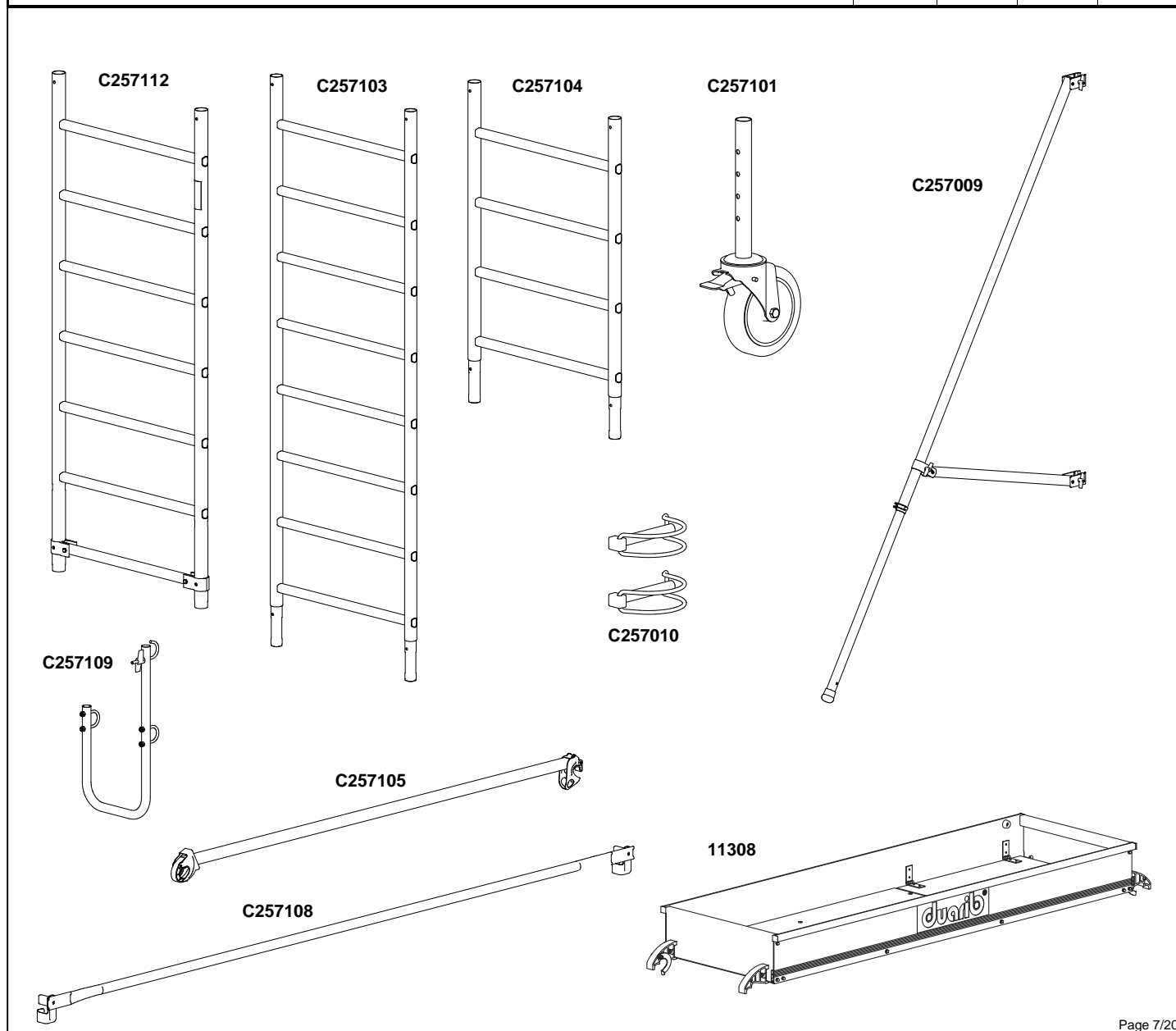
Hauteur maximale pour un usage extérieur

Hauteur maximale pour un usage intérieur

Accès par escalier : non
Accès par escalier à marche : non
Accès par échelle inclinée : non
Accès par échelle verticale : oui

COMPOSITIONS DES COLIS

Référence	Désignation	Poids Kg	Colis				
			500011	500012	500013	500014	500015
C257101	Roue Ø200 réglable sur 15 cm	3.3	4				
C257112	Echelle de base 1.765m x 0.69m	4.7	2				
C257109	1ère marche avec visserie	0.9	1				
C257103	Echelle de 2m x 0.69m	4.7			1	2	3
C257104	Echelle de 1m x 0.69m	2.4	2				
C257105	Lisse 2 m	1.4	2	4			
11308	Plancher alu-bois 2m avec plinthes intégrées	17.4		1			
C257108	Diagonale Lg: 2.4m	1	2		2	4	4
C257009	Stabilisateur Lg: 2.476m	3.7	4				
C257010	Goupille (Lot de 2 goupilles)	0.05	4		1	2	3
Poids des colis			48.3 Kg	23 Kg	6.8 Kg	13.6 Kg	18.4 Kg



INSTRUCTIONS DE MONTAGE, DE DÉMONTAGE ET D'UTILISATION

D040369B

Conforme à la norme NF EN 1004
Conforme au Décret du 01/09/04

CONDITIONS DE CHARGEMENT

Plancher : charge maximum admissible répartie sur la totalité d'un plancher = **260 Kg**

Ensemble échafaudage : charge maximum admissible répartie sur la totalité des planchers = **500 Kg**

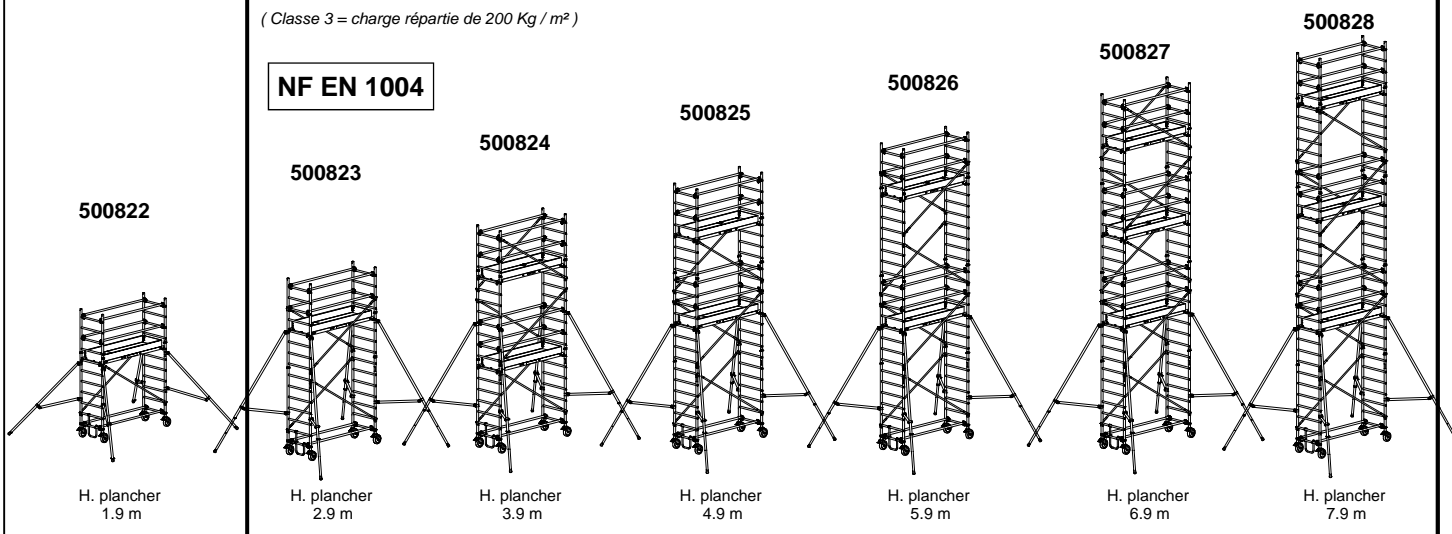


ALTITUDE 250

Référence	Gencod	Hauteur plancher	Hauteur travail	Charge	Poids	Colis				
						500021	500026	500023	500024	500025
500822	376016602072 0	1.9 m	3.9 m	Classe 3	78 Kg	1	1			
500823	376016602073 7	2.9 m	4.9 m	Classe 3	86 Kg	1	1	1		
500824	376016602074 4	3.9 m	5.9 m	Classe 3	122 Kg	1	2		1	
500825	376016602075 1	4.9 m	6.9 m	Classe 3	127 Kg	1	2			1
500826	376016602076 8	5.9 m	7.9 m	Classe 3	134 Kg	1	2	1		1
500827	376016602077 5	6.9 m	8.9 m	Classe 3	170 Kg	1	3		1	1
500828	376016602078 2	7.9 m	9.9 m	Classe 3	175 Kg	1	3			2
Gencod		376016602021 8	376016602060 7	376016602023 2	376016602024 9	376016602025 6				

(Classe 3 = charge répartie de 200 Kg / m²)

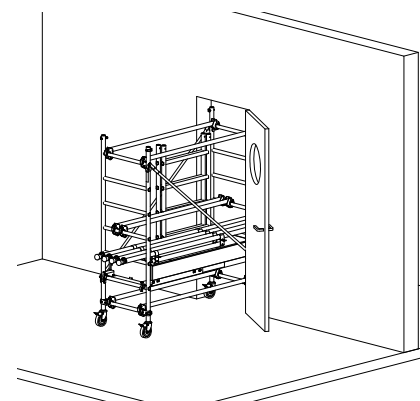
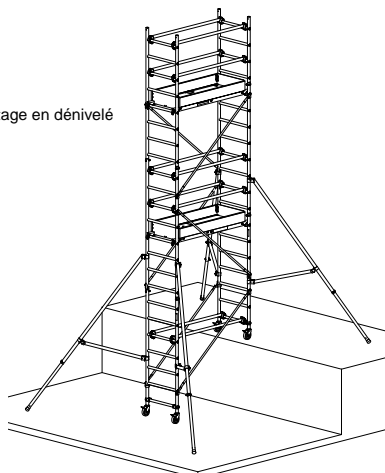
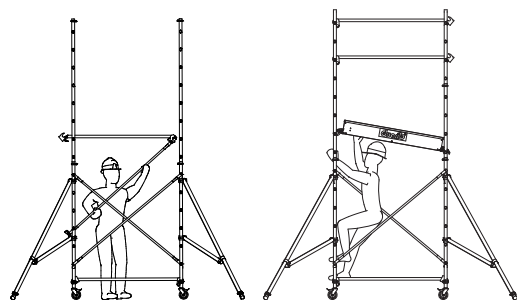
NF EN 1004

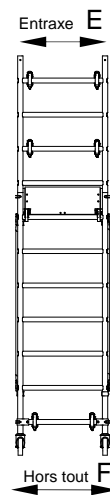
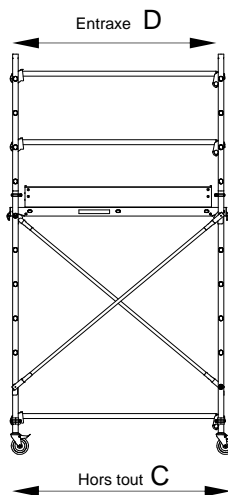
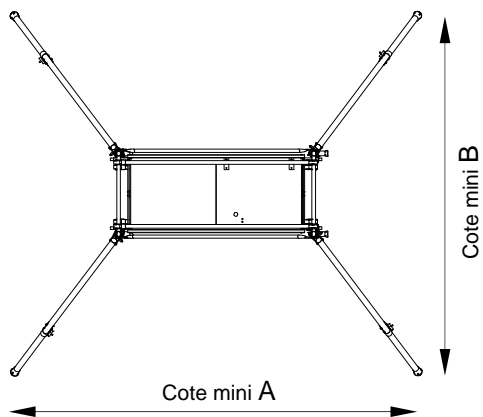


Montage en sécurité

Montage en dénivelé

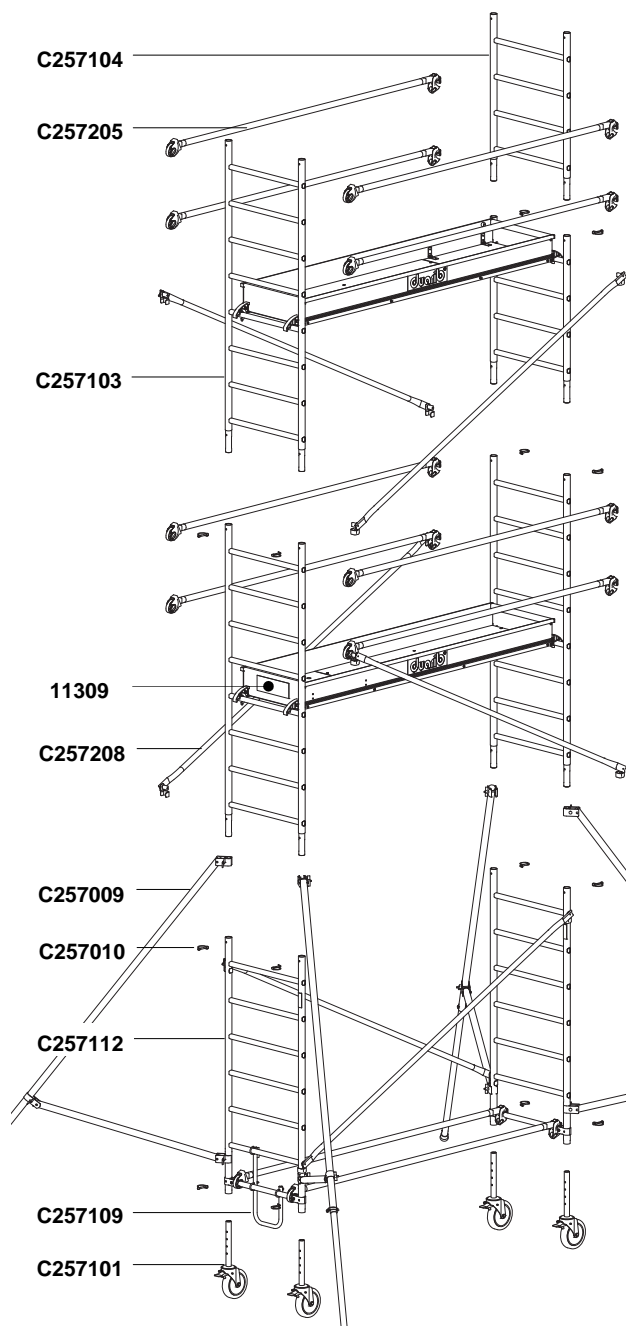
Passage des portes





Dimensions							
Réf.	Hauteur plancher	A	B	C	D	E	F
500822	1.9 m	2360	1400	2100	2000	690	790
500823	2.9 m	2820	2020	2100	2000	690	790
500824	3.9 m	2740	2240	2100	2000	690	790
500825	4.9 m	3140	2800	2100	2000	690	790
500826	5.9 m	3460	3420	2100	2000	690	790
500827	6.9 m	3400	3840	2100	2000	690	790
500828	7.9 m	3860	4400	2100	2000	690	790

Unité de mesure : mm



Siège social :
Route de la Limouzinière
44310 St Philbert de Grand Lieu

08068

Roulant EN1004 - 3 - 7,9/7,9 - XXXD

Suivre les instructions de montage et d'utilisation

Référence à la Norme

Classe de la charge uniformément répartie (classe 3, 200 Kg/m²)

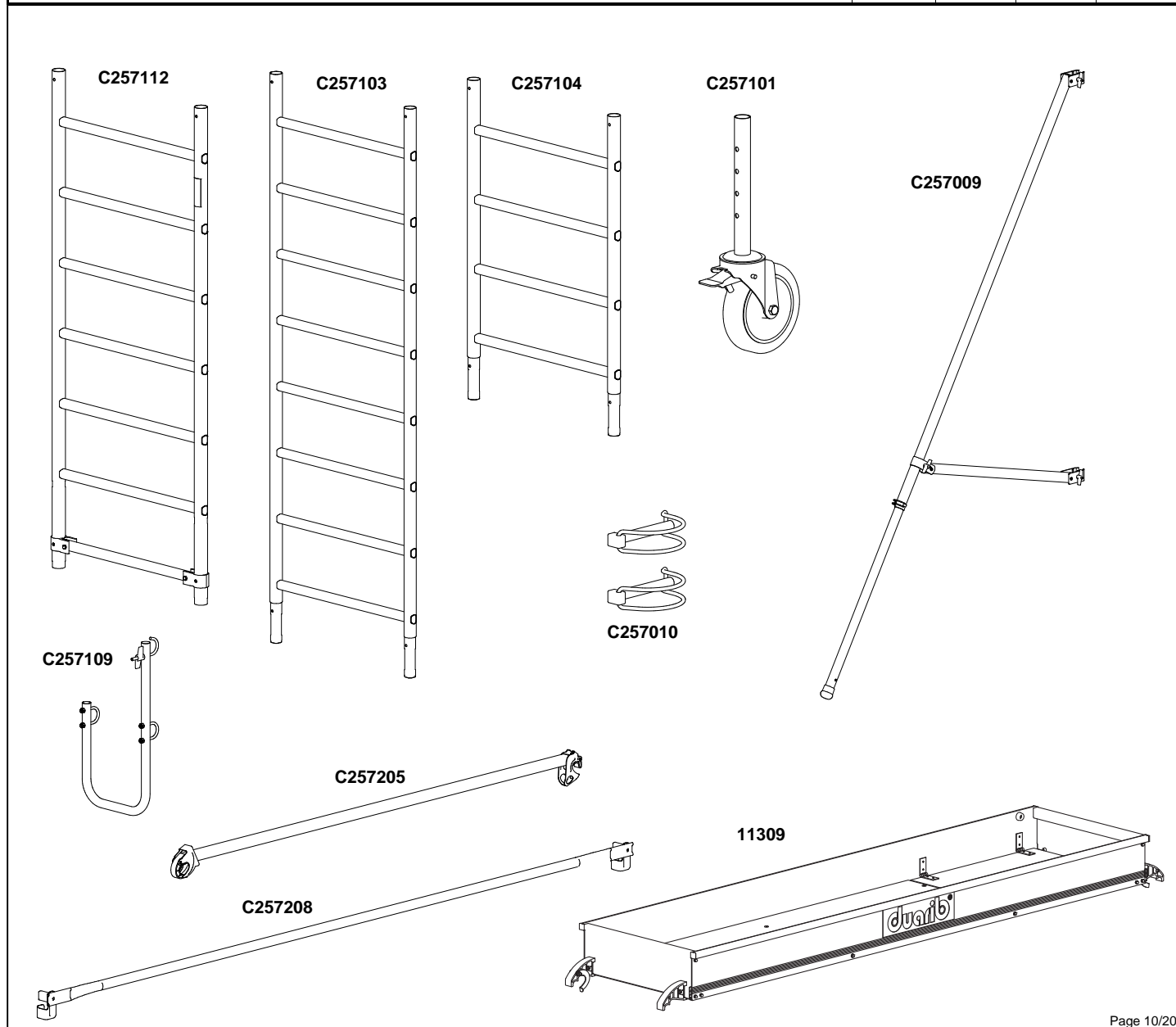
Hauteur maximale pour un usage extérieur

Hauteur maximale pour un usage intérieur

Accès par escalier : non
Accès par escalier à marche : non
Accès par échelle inclinée : non
Accès par échelle verticale : oui

COMPOSITIONS DES COLIS

Référence	Désignation	Poids Kg	Colis				
			500021	500026	500023	500024	500025
C257101	Roue Ø200 réglable sur 15 cm	3.3	4				
C257112	Echelle de base 1.765m x 0.69m	4.7	2				
C257109	1ère marche avec visserie	0.9	1				
C257103	Echelle de 2m x 0.69m	4.7			1	2	3
C257104	Echelle de 1m x 0.69m	2.4	2				
C257205	Lisse 2.5 m	1.9	2	4			
11309	Plancher alu-bois 2.5m avec plinthes intégrées	20.4		1			
C257208	Diagonale Lg: 2.8m	1.5	2		2	4	4
C257009	Stabilisateur Lg: 2.476m	3.7	4				
C257010	Goupille (Lot de 2 goupilles)	0.05	4		1	2	3
Poids des colis			50.3 Kg	28 Kg	7.8 Kg	15.6 Kg	20.4 Kg



Montage en sécurité d'une lisse

1

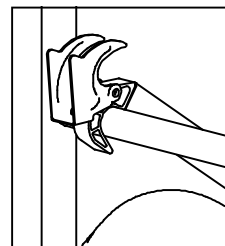
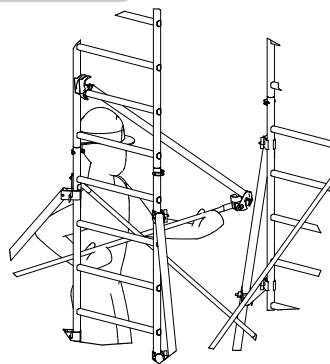
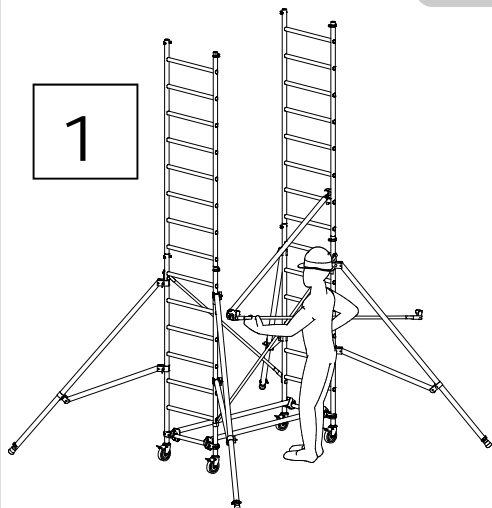


Fig 1

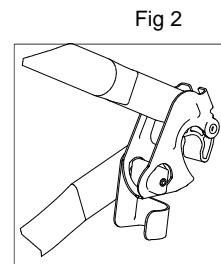
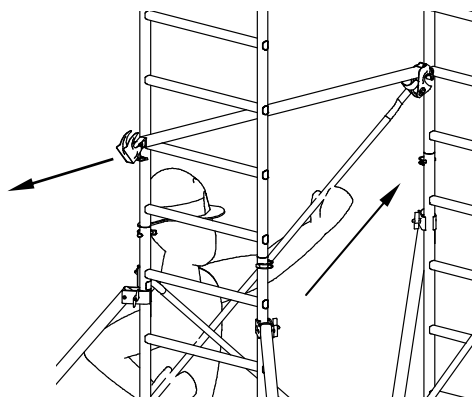
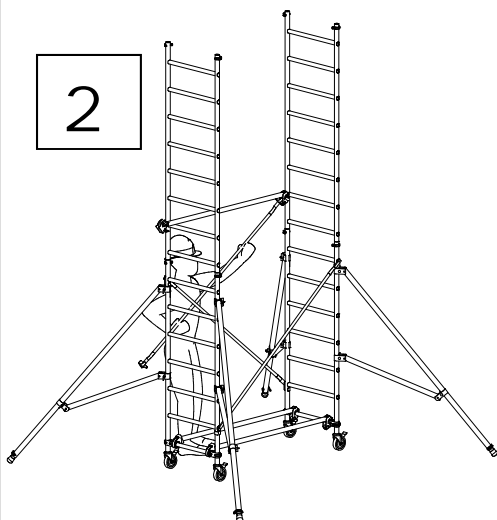


Fig 2

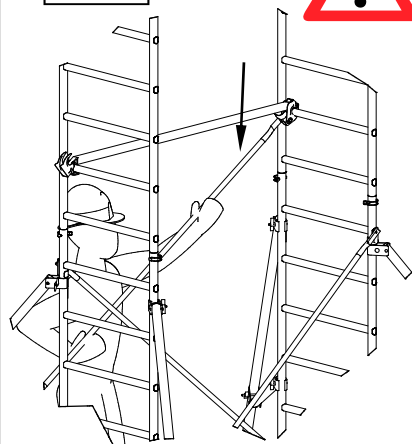
- Accrocher la lisse par le crochet comme indiqué figure 1, en laissant le verrou en position ouverte
- En utilisant le bout de la diagonale, engager celui-ci dans l'autre extrémité de la lisse, figure 2

2



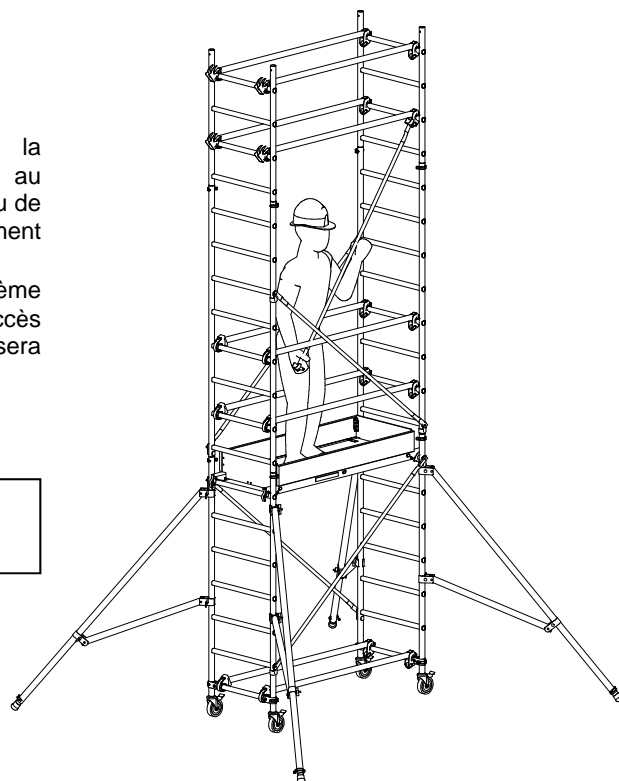
Monter la lisse à l'aide de la diagonale en décrivant un premier mouvement pour faire reculer la lisse puis un deuxième mouvement pour monter et emboîter l'autre extrémité

3



- Toujours à l'aide de la diagonale, fermer le verrou au bout de la lisse sur le barreau de l'échelle par un petit mouvement de celle-ci vers le bas.
- Vous fermerez le deuxième verrou de la lisse lorsque l'accès au niveau supérieur sera possible

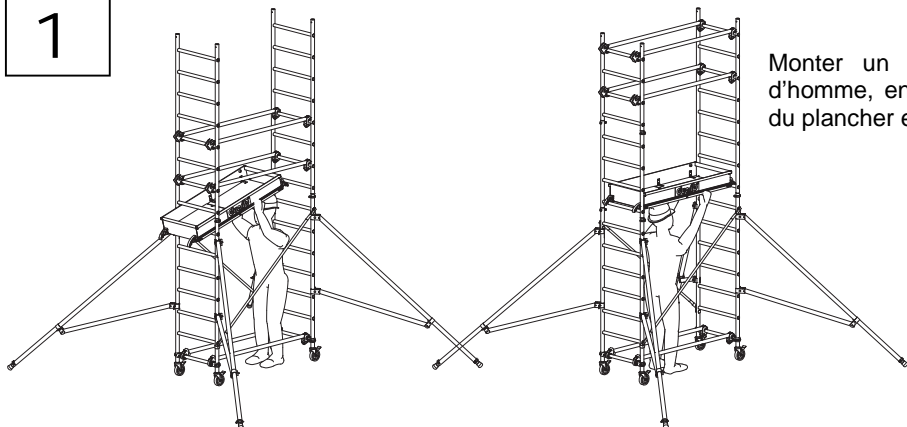
4



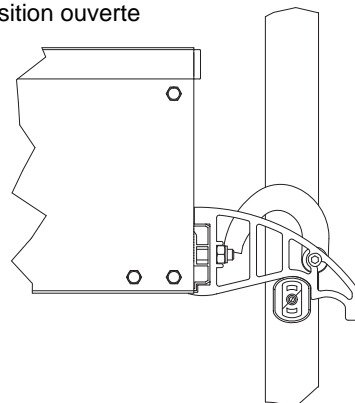
Répéter cette opération pour monter les lisses du niveau supérieur en sécurité

Montage en sécurité d'un plancher

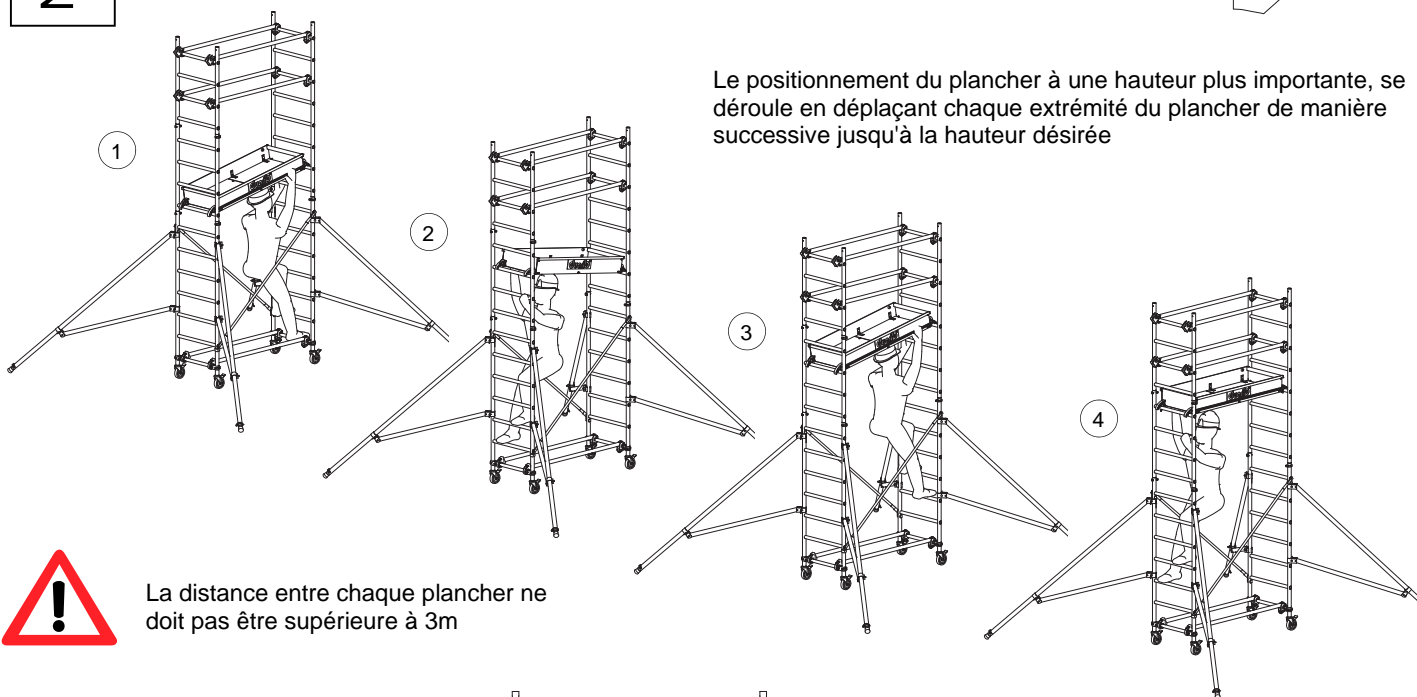
1



Monter un plancher à hauteur d'homme, en laissant les verrous du plancher en position ouverte



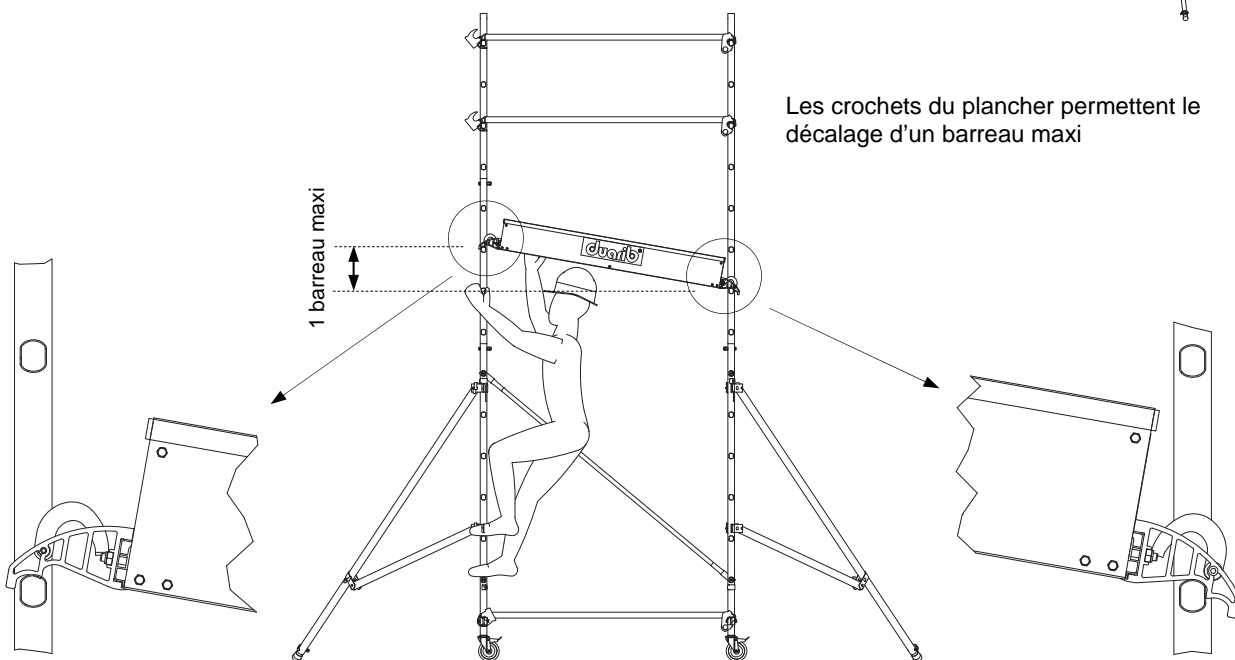
2



Le positionnement du plancher à une hauteur plus importante, se déroule en déplaçant chaque extrémité du plancher de manière successive jusqu'à la hauteur désirée

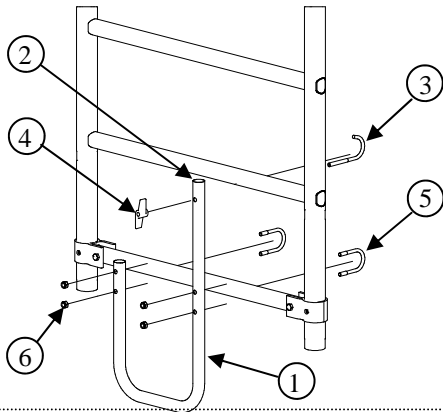


La distance entre chaque plancher ne doit pas être supérieure à 3m

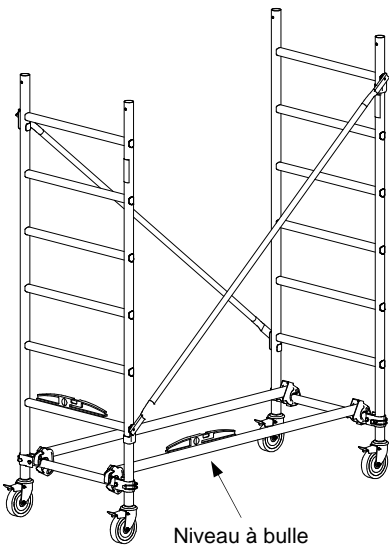


Les crochets du plancher permettent le décalage d'un barreau maxi

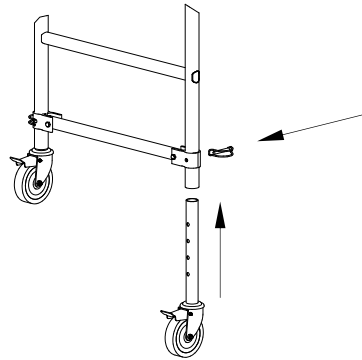
1



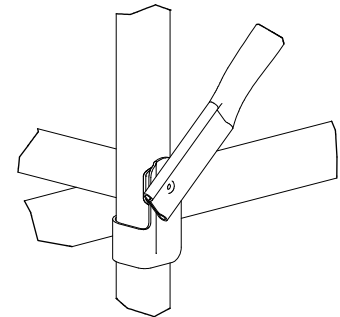
Repère	Désignation	Qté
1	Tube cintré Ø25	1
2	Enjoliveur plastique	2
3	Etrier ouvert	1
4	Ecrou papillon M8	1
5	Etrier en « U »	2
6	Ecrou frein H M8	4



- Monter et goupiller les roues avec l'échelle de base.
- Monter deux lisses sur le premier barreau
- Mettre en place les diagonales et les verrouiller
- Actionner le frein des roues.
- Vérifier que les lisses et les barreaux échelles soient bien horizontaux à l'aide d'un niveau à bulle



Verrou de la diagonale en position verrouillée



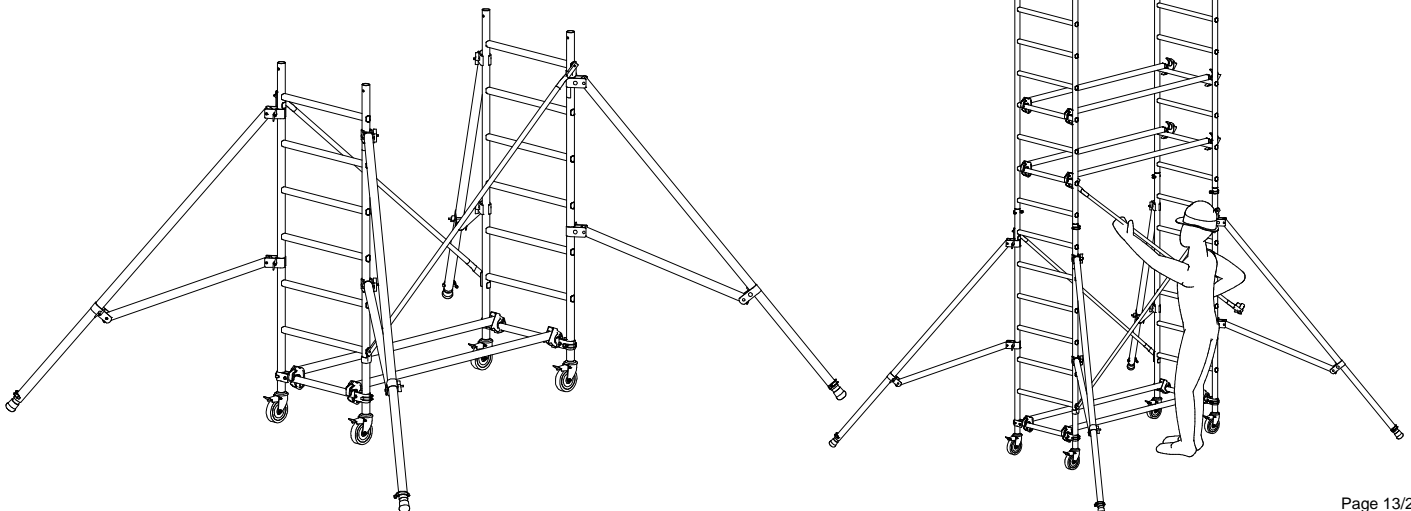
2

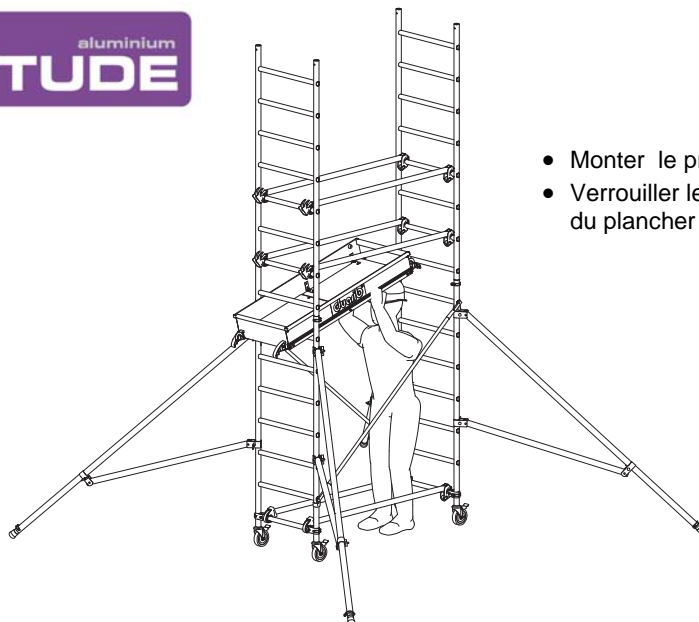


- Monter les stabilisateurs
- Régler les stabilisateurs pour qu'il soient en contact avec le sol. Attention, les roues doivent rester en contact avec le sol

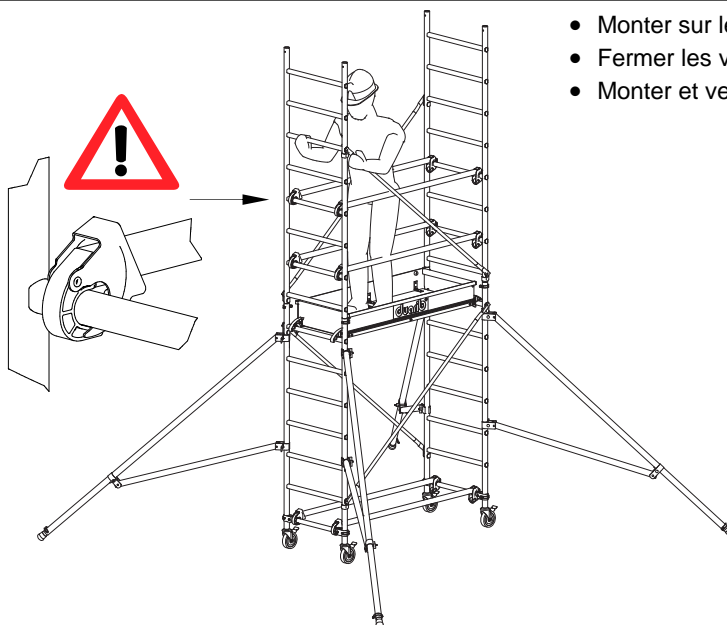
3

- Monter 2 échelles de 2m
- Goupiller les deux échelles
- Monter 4 lisses depuis le sol en exécutant les consignes de montage des lisses en sécurité

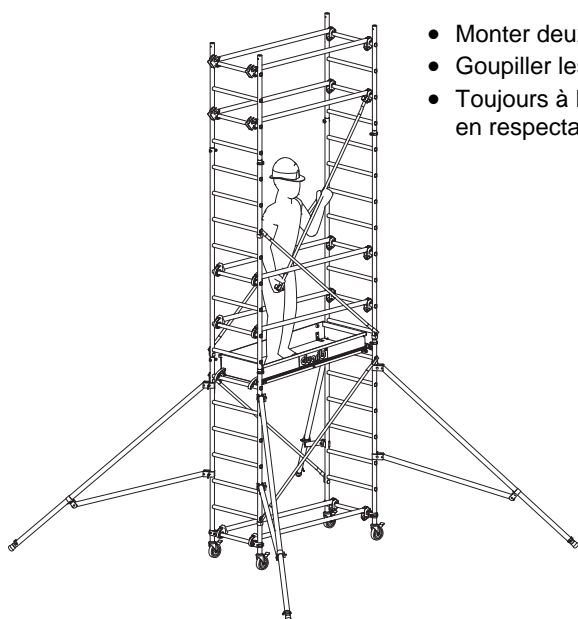




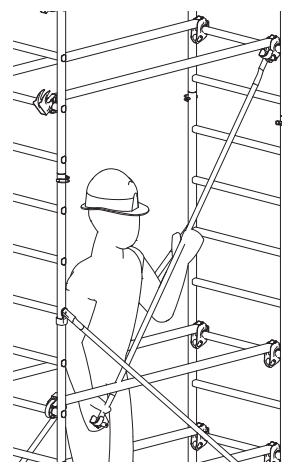
- Monter le premier plancher
- Verrouiller les deux verrous aux extrémités des crochets du plancher

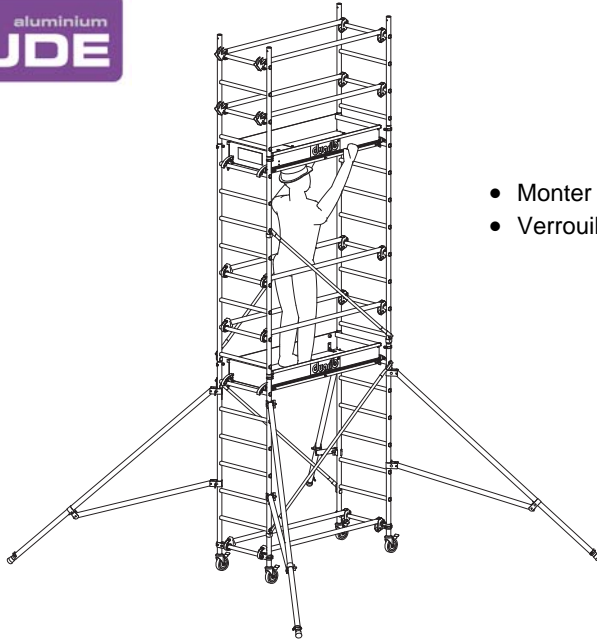


- Monter sur le plancher
- Fermer les verrous des quatre lisses
- Monter et verrouiller deux diagonales

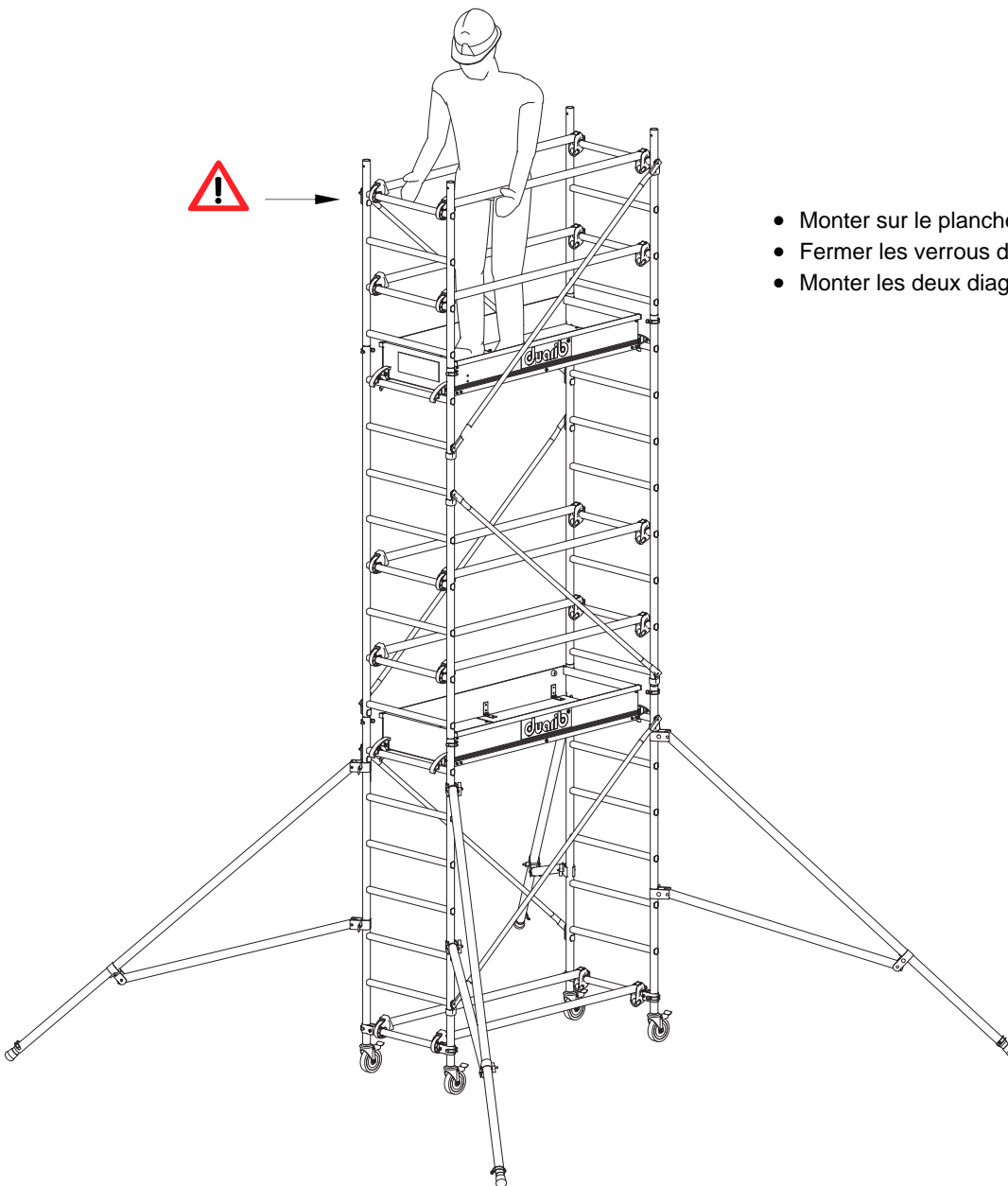


- Monter deux échelles de 1m
- Goupiller les deux échelles
- Toujours à l'aide d'une diagonale, monter quatre lisses pour l'étage supérieur en respectant les consignes du montage des lisses en sécurité

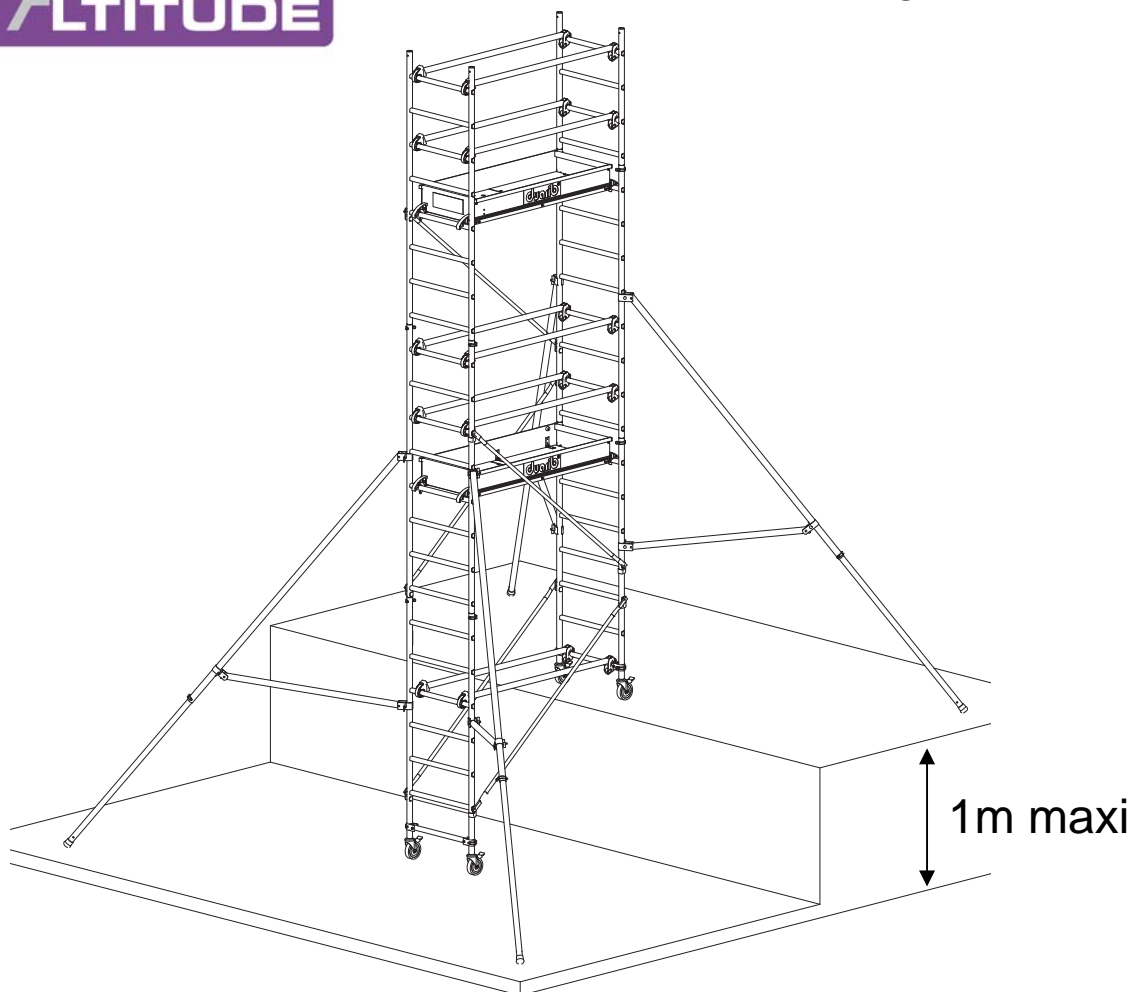




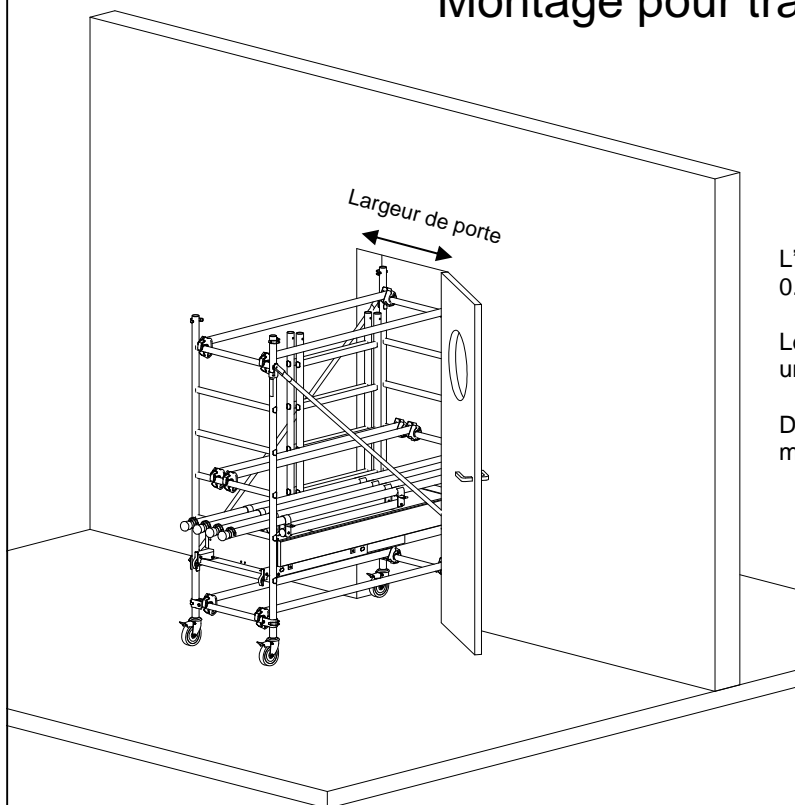
- Monter le plancher pour le niveau supérieur
- Verrouiller le plancher



- Monter sur le plancher
- Fermer les verrous des quatre lisses
- Monter les deux diagonales



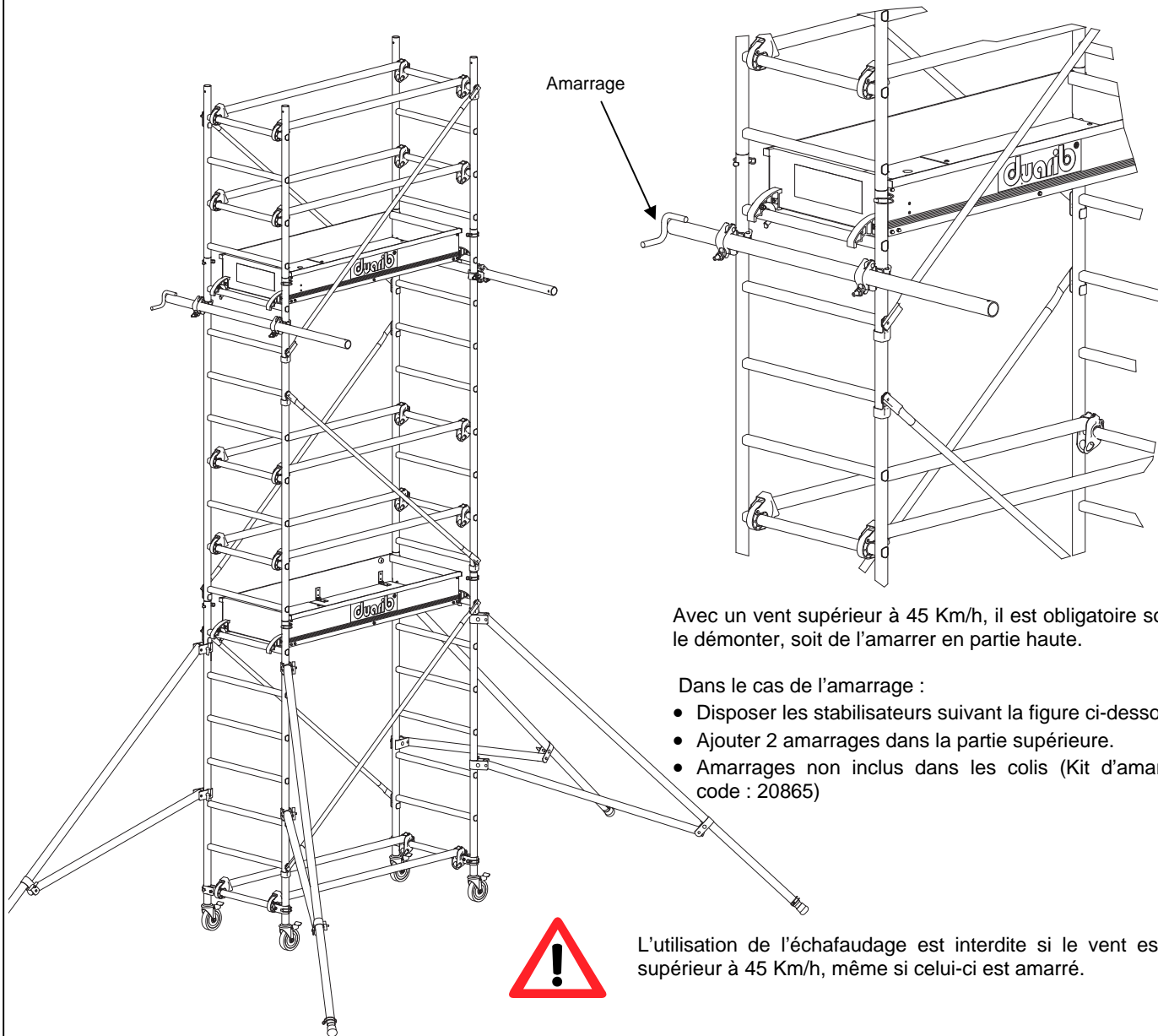
Montage pour transport et passage des portes



L'échafaudage Altitude 150 peut passer dans une porte de 0.7m de largeur libre et 1.93m de hauteur libre.

Les échafaudages Altitude 200 et 250 peuvent passer dans une porte de 0.8m de largeur libre et 1.93m de hauteur libre.

Dans cette configuration, vous pourrez transporter votre matériel et du petit outillage.



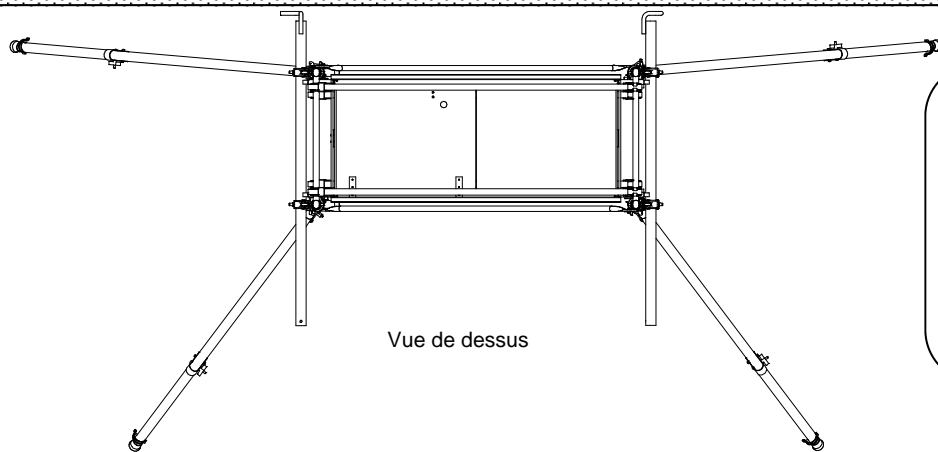
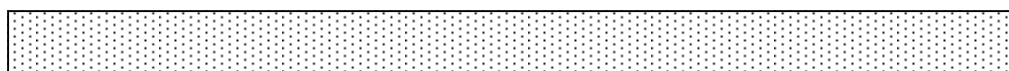
Avec un vent supérieur à 45 Km/h, il est obligatoire soit de le démonter, soit de l'amarrer en partie haute.

Dans le cas de l'amarrage :

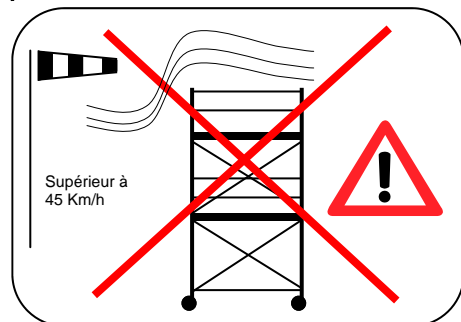
- Disposer les stabilisateurs suivant la figure ci-dessous
- Ajouter 2 amarrages dans la partie supérieure.
- Amarrages non inclus dans les colis (Kit d'amarrage code : 20865)



L'utilisation de l'échafaudage est interdite si le vent est supérieur à 45 Km/h, même si celui-ci est amarré.

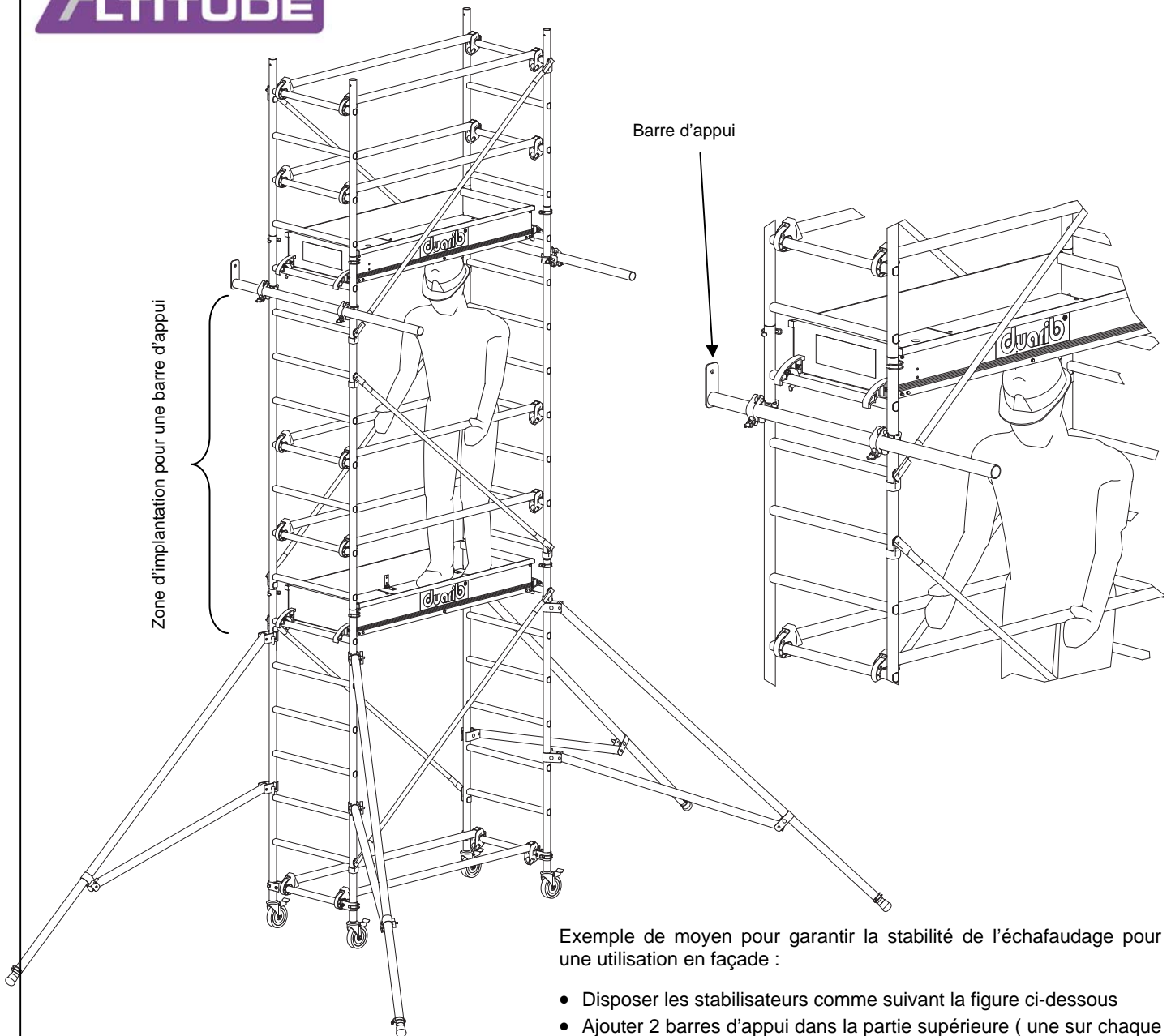


Vue de dessus



Supérieur à 45 Km/h

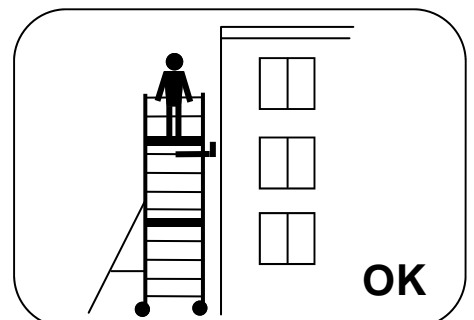
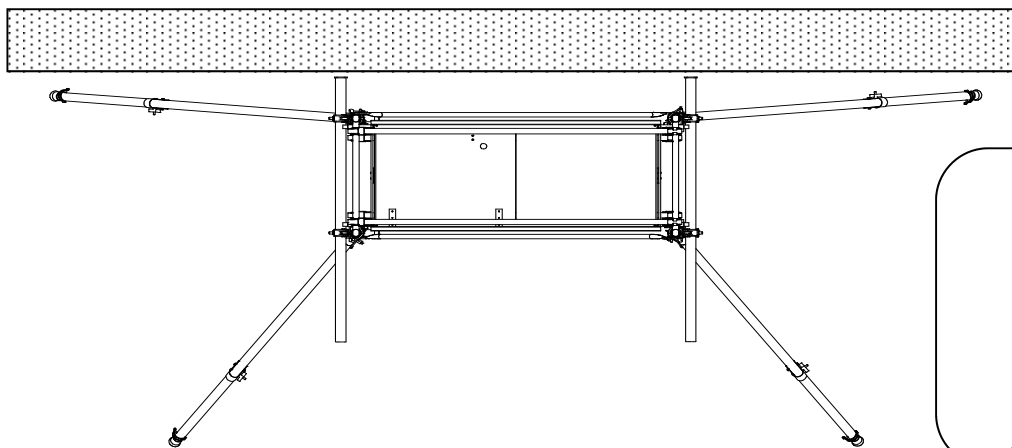
- Utiliser l'échafaudage avec un vent maxi de 45 km/h.
- Si le vent est supérieur à 45 Km/h, amarrer l'échafaudage dans la partie haute ou démonter le.



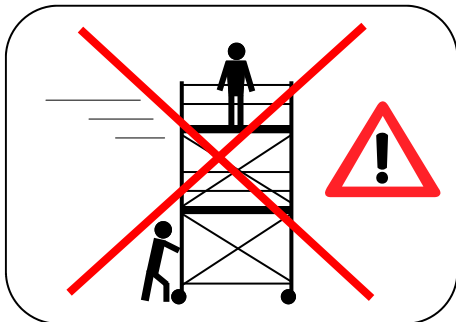
Exemple de moyen pour garantir la stabilité de l'échafaudage pour une utilisation en façade :

- Disposer les stabilisateurs comme suivant la figure ci-dessous
- Ajouter 2 barres d'appui dans la partie supérieure (une sur chaque montant vertical)
- Appuis non inclus dans les colis

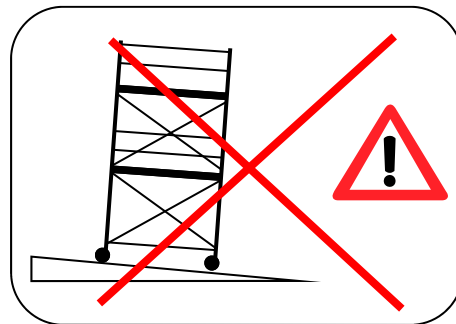
Les appuis doivent toujours être fixés au dessus du point de fixation supérieur du stabilisateur



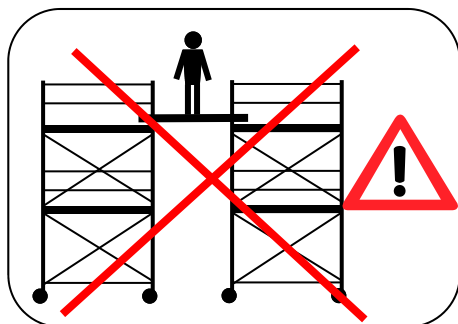
- Pour un travail en façade, en plus des stabilisateurs, ajouter 2 barres d'appui



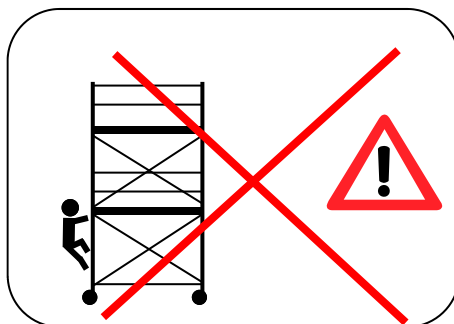
- Il est interdit de déplacer un échafaudage avec un pont roulant, une grue, ou un engin de manutention.
- la zone de déplacement doit être libre de tout obstacle.
- L'échafaudage ne doit être déplacé que manuellement sur un sol solide (pour un sol meuble prévoir un chemin de roulement), exempt de personnel et de charge, avec les étais laissant un jeu très faible avec le sol.
- Ne pas déplacer l'échafaudage avec un vent supérieur à 45 Km/h.



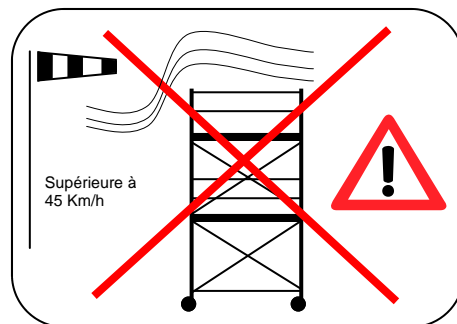
- Les 4 roues doivent toujours être en contact avec le sol afin de supporter la charge d'exploitation et le poids propre de la structure. Charge maxi sur une roue 125 kg
- S'assurer de la reprise de charge des points d'appui au sol et du bon dimensionnement des surfaces de contact en fonction de la nature du sol (sur terrain meuble prévoir un calage sous les roues et étais, proscrire les parpaings creux et autres calages non fiables).
- Monter l'échafaudage sur un sol plan et de niveau.
- Il est interdit d'utiliser un échafaudage qui n'a pas été monté verticalement (tolérance 1%).



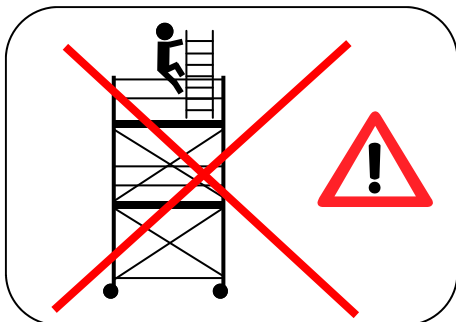
- Il est interdit de sauter sur les planchers.
- Il est interdit de créer un pont entre un échafaudage roulant et un bâtiment ou toute autre structure fixe.
- Il est interdit d'utiliser des planches comme plancher.



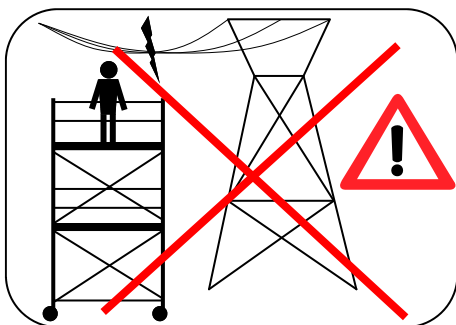
- Ne monter et descendre de l'échafaudage que par les trappes des planchers.



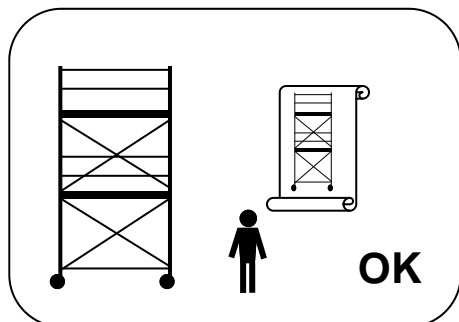
- Utiliser l'échafaudage avec un vent maxi de 45 km/h.
- Il faut sécuriser l'échafaudage en fin de journée, en l'amarrant ou en le démontant.
- Attention aux turbulences près d'un angle de bâtiment ou sous un porche.



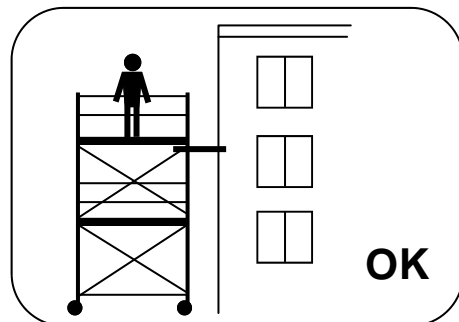
- Il est interdit d'augmenter la hauteur au-delà de celle mentionnée dans cette notice.
- Il est interdit de disposer une échelle ou tout autre accessoire sur le plancher pour rehausser l'échafaudage.



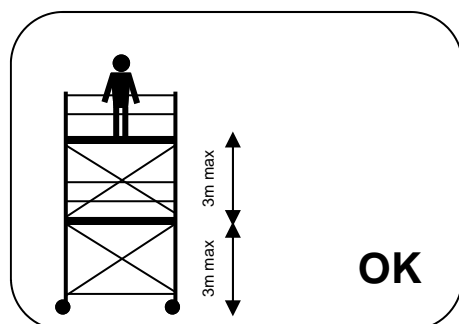
- S'assurer que la zone de travail est éloignée de toute ligne d'alimentation électrique sous tension.



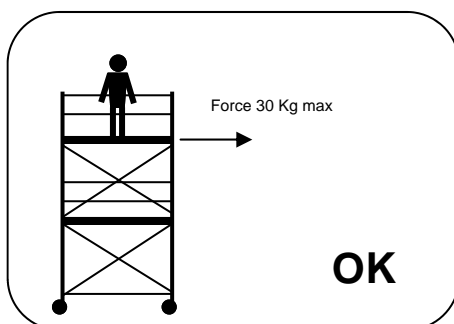
- Le montage et le démontage doivent être effectués par un personnel formé aux instructions de montage et de sécurité.
- N'utiliser que des éléments de notre fabrication cités dans la nomenclature et en bon état.
- Vérifier que le montage est conforme à la notice.
- Pour toute utilisation non conforme à la notice, consulter le constructeur.
- Avant de monter dans l'échafaudage, contrôler le serrage des étais et le blocage des roues.
- Respecter le goupillage des éléments ainsi que le verrouillage des sécurités.
- Il est obligatoire pour les phases de montage et démontage, de porter les équipements de protection individuelle tels que : casque, chaussures de sécurité, gants...
- Respecter impérativement l'ordre de montage cité dans cette notice



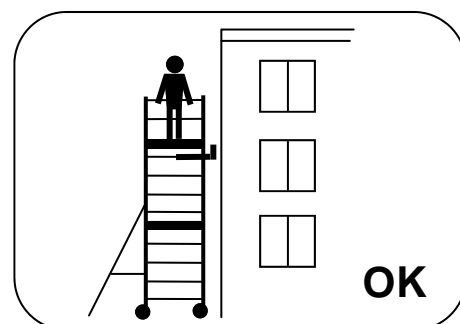
- Amarrer l'échafaudage à un bâtiment ou toute autre structure suffisamment résistante.
- Amarrer l'échafaudage dans la partie haute à chaque fin de chantier.



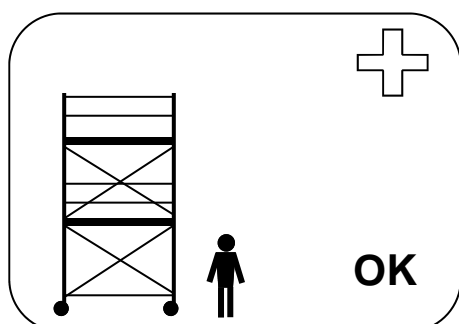
- Suivant la réglementation en vigueur, l'espace entre deux planchers ne doit pas dépasser 3m.



- Les forces horizontales ne doivent pas dépasser 30kg au niveau du dernier plancher



- Pour un travail en façade, en plus des stabilisateurs, ajouter 2 barres d'appui

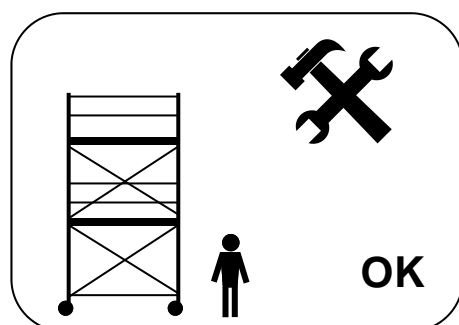


ENTRETIEN :

Avant chaque montage et utilisation, une inspection de tous les composants de l'échafaudage est à prévoir pour déceler d'éventuelles pièces défectueuses et les remplacer.

Une attention particulière sera portée sur :

- Le bandage des roues et leurs freins.
- Le bon fonctionnement de tous les verrouillages (plancher, lisse garde-corps, hauban).
- Le contre-plaqué du plancher et de la trappe.



DEMONTAGE :

- Avant tout démontage veillez à ce que les roues soient freinées, les étais bien serrés.
- Pour le démontage, bien respecter l'ordre inverse des opérations de montage décrit dans cette notice.
- Ne les démonter qu'au fur et à mesure afin d'opérer avec le maximum de sécurité